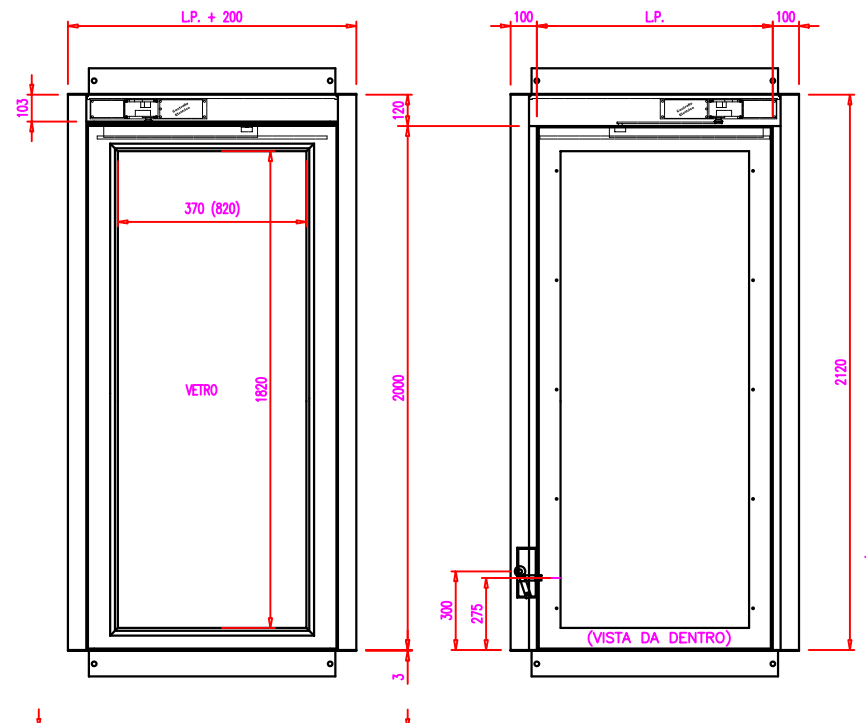
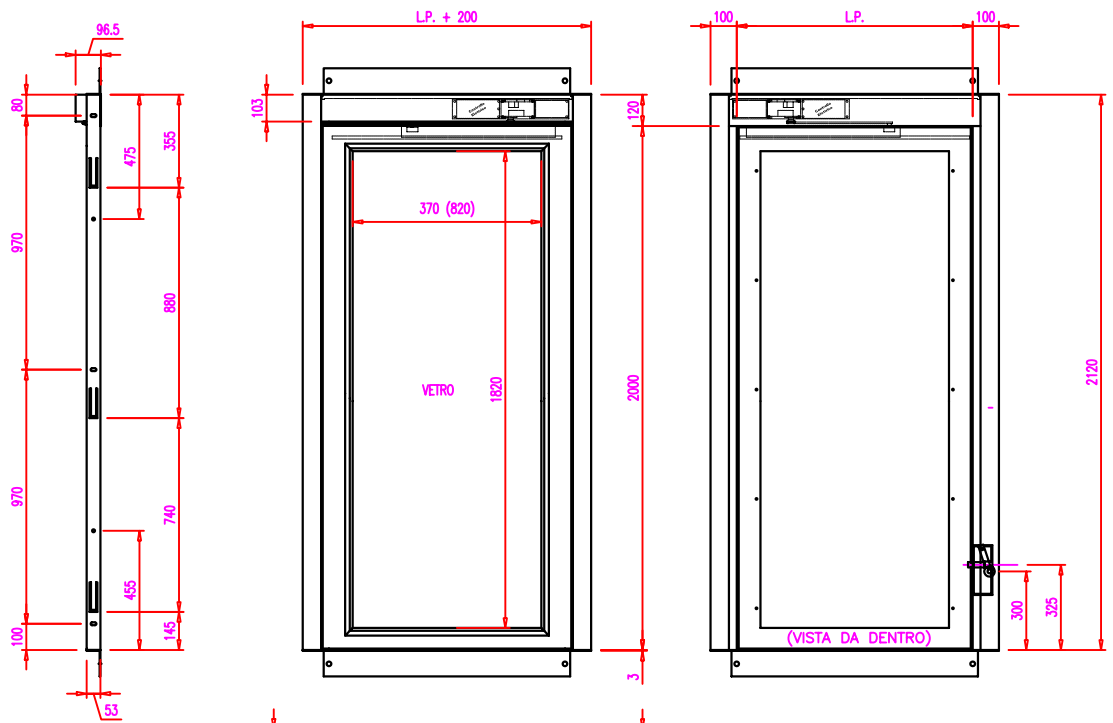


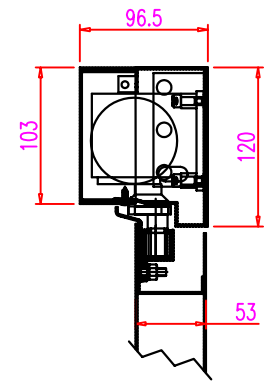
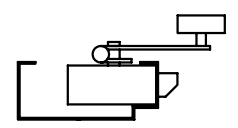
PORTA A 1 BATTENTE PANORAMICA CON
CERNIERA A DESTRA E SERRATURA A SINISTRA
(VISTA DAL PIANO)

PORTA A 1 BATTENTE PANORAMICA CON
CERNIERA A SINISTRA E SERRATURA A SINISTRA
(VISTA DAL PIANO)



PARTICOLARE DISPOSITIVO
AUTOMATICO INCASSATO

PARTICOLARE SERRATURA



LUCE PORTA	VETRO
800	620X1820
850	670X1820
900	720X1820
950	770X1820
1000	820X1820

Rif.	Quantità	Titolo/Nome, designazione, materiale, dimensione, ecc.		N. articolo/Riferimento	
Disegnato da MOLINARI	Controllato da MONTI	Approvato da - data MONTI_16-02-11	Nome file AUTO-2	Data 16/02/11	
			COMPLESSIVO		
			AUTOMATICA		Foglio 1/2